



English

SPECIFICATIONS

EC Silent Box Max. m ³ /h	280m ³ /h	750m ³ /h	1000m ³ /h	1250m ³ /h	1500m ³ /h	2200m ³ /h	3500m ³ /h	5000m ³ /h VAC 1-200-277	5000m ³ /h VAC 3-380-480	7000m ³ /h	11000m ³ /h
Fan manufacturer	ebm-papst K3G133-RA01-03	ebm-papst K3G190-RC05-03	ebm-papst K3G190-RD45-03	ebm-papst K3G220-RD53-03	ebm-papst K3G250-RE07-07	ebm-papst K3G250-RR01-H2	ebm-papst K3G280-RR03-H2	ebm-papst K3G310-AX54-22	ebm-papst K3G310-PT08J2	ebm-papst K3G310-PH58-02	ebm-papst K3G400-PA27-71
W / A / VAC	27/0.27/200-240	83/0.75/200-240	169/1.35/200-240	168/1.4/200-240	170/1.4/200-240	500/2.2/200-277	500/2.2/200-277	1270/5.6/200-277	1230/1.9/380-480	2950/4.6/380-480	3350/5.2/380-480
Max. Pa	450	610	1200	980	625	1580	950	1250	1200	2125	1600
Connection in mm	Ø 125	Ø 200	Ø 200	Ø 200	Ø 250	Ø 315	Ø 315	Ø 400	Ø 400	Ø 400	Ø 500
Weight in kg	4.0	7.2	7.6	10.2	12.4	25.7	25.7	44.4	50.5	50	67
Dimensions in mm L / W / H	302 273 273	368 383 383	368 383 383	418 453 453	444 503 503	500 565 565	500 565 565	600 600 600	600 600 600	600 600 600	650 800 800
Impeller material	PA plastic	PA plastic	PA plastic	PA plastic	PA plastic	PA plastic	PA plastic	Aluminium	Aluminium	Aluminium	Aluminium
Housing material	PA plastic	PA plastic	PA plastic	PA plastic	PA plastic	Steel	Steel	Steel	Steel	Steel	Steel
ErP directive overall efficiency:											
Actual	40%	49.4%	56%	56.6%	57.8%	60.1%	67.3%	59.4%	56.8%	66.1%	69.4%
Request 2015			43.1%	43.1%	43.1%	48.3%	48.4%	52.6%	56.8%	56.4%	57%

TECHNICAL DESCRIPTION MOTOR

Manufacturer	ebm-papst	Technical features	- Output 10 VDC, max. 1,1 mA
Rotor surface	Thick film passivated		- Tach output
Electronics housing material	Die-cast aluminium		- Power limiter
Number of blades	7		- Motor current limitation
Direction of rotation	Clockwise, viewed toward rotor		- Soft start
Degree of protection	IP 54		- Control input 0-10 VDC/PWM
Isulation class	"B"		- Control interface with SELV potential safely disconnected from supply
Moisture (F) / Environmental (H) protection class	F3-1		- Overvoltage detection
Installation position	Any		- Thermal overload protection for electronics/motor
Condensation drainage holes	None, open rotor		- Line undervoltage detection
Mode	S1	Conformity with standards	EN 60335-1; CE
Motor storage	Ball bearing	Approval	CCC; UL 1004-7 + 60730; C22.2 Nr. 77 + CAN/CSA-E60730-1
Motor protection	Locked-rotor protection	Norm	EN 60335-1
Touch current according to IEC 60990 (measuring circuit Fig. 4, TN system)	<= 3,5 mA	Machinery Directive Installation Declaration Partial Machine:	2006/42/EG and 2014/35/EU
With cable	Lateral	EMC (Electromagnetic compatibility) Harmonised	2004/108/EC and 2014/30/EC 61000-6-2 and 61000-6-3
Protection class	1 (with customer connection of protective earth)	Hazard analysis:	DIN EN 294 / 12100

ENERGIE EFFICIENCY

Our motors with modern EC-technology reach excellent efficiencies and save up to 50% energy compared to conventional motor technology.

The slightly higher investment costs compared to conventional motors usually pay for themselves within a very short operating time thanks to lower energy consumption and lower installation costs.



CONTACT

Headquarters / Postal address

CarbonActive GmbH
Swiss Filter Systems
Baarerstrasse 79
6300 Zug / Switzerland

Production / Delivery / Pickup address

CarbonActive GmbH
Swiss Filter Systems
Soodring 34 / Haus A
8134 Adliswil / Switzerland

www.carbonactive.ch

rückwärts gekrümmt, einseitig saugend
mit Tragspinne

ebm-papst Mulfingen GmbH & Co. KG

Bachmühle 2 · D-74673 Mulfingen

Phone +49 7938 81-0

Fax +49 7938 81-110

info1@de.ebmpapst.com

www.ebmpapst.com

Kommanditgesellschaft · Sitz Mulfingen
Amtsgericht Stuttgart · HRA 590344Komplementär Elektrobau Mulfingen GmbH · Sitz Mulfingen
Amtsgericht Stuttgart · HRB 590142**Nenndaten**

Typ	K3G400-PA27-71	
Motor	M3G150-FF	
Phase		3~
Nennspannung	VAC	400
Nennspannungsbereich	VAC	380 .. 480
Frequenz	Hz	50/60
Art der Datenfestlegung		mb
Drehzahl	min ⁻¹	2750
Leistungsaufnahme	W	3350
Stromaufnahme	A	5,2
Min. Umgebungstemperatur	°C	-25
Max. Umgebungstemperatur	°C	60

mb = Max. Belastung · mw = Max. Wirkungsgrad · fb = Freiblasend · kv = Kundenvorgabe · kg = Kundengerät
Änderungen vorbehalten

Daten gemäß ErP-Richtlinie

		Ist	Vorgabe 2015
01 Gesamtwirkungsgrad η_{es}	%	69,4	57
02 Installationskategorie		A	
03 Effizienzklasse		Statisch	
04 Effizienzklasse N		74,4	62
05 Drehzahlregelung		Ja	

Datenfestlegung im optimalen Wirkungsgrad.
Die Ermittlung der ErP-Daten erfolgt mit einer Motor-Laufrad-Kombination in einem standardisierten Messaufbau.

09 Leistungsaufnahme P_{ed}	kW	3,31
09 Volumenstrom q_v	m ³ /h	6755
09 Druckerhöhung p_{fs}	Pa	1175
10 Drehzahl n	min ⁻¹	2750
11 Spezifisches Verhältnis*		1,01

* Spezifisches Verhältnis = $1 + p_{fs} / 100\,000\text{ Pa}$

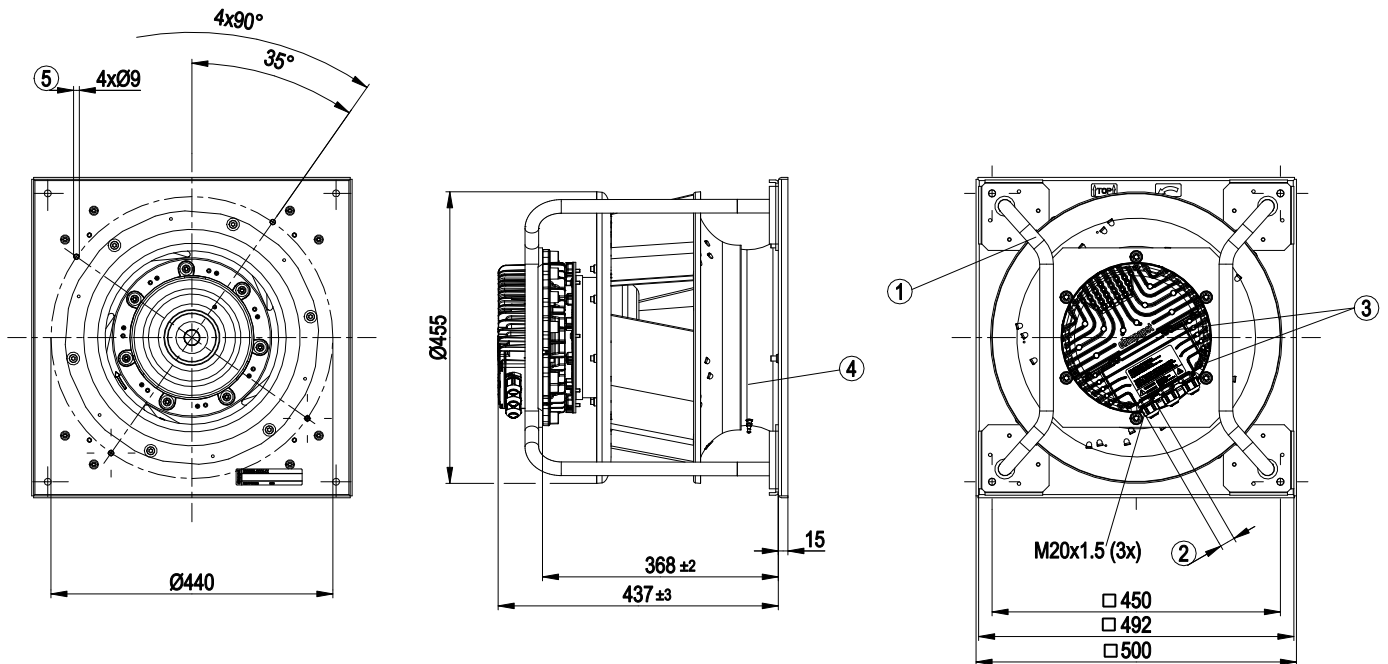
LU-176800



Technische Beschreibung

Masse	32 kg
Baugröße	400 mm
Oberfläche Rotor	Schwarz lackiert
Material Elektronikgehäuse	Aluminium Druckguss
Material Laufrad	Aluminiumblech
Material Tragplatte	Stahlblech, verzinkt
Material Tragspinne	Stahl, schwarz lackiert
Material Einlassdüse	Stahlblech, verzinkt
Schaufelanzahl	5
Drehrichtung	Rechts auf den Rotor gesehen
Schutzart	IP 55
Isolationsklasse	"F"
Feuchte- (F) / Umweltschutzklasse (H)	H1
Zul. Umgebungstemp. Motor max. (Transport/Lagerung)	+80 °C
Zul. Umgebungstemp. Motor min. (Transport/Lagerung)	-40 °C
Einbaulage	Siehe Produktzeichnung
Kondenswasser-bohrungen	Rotorseitig
Betriebsart	S1
Lagerung Motor	Kugellager
Technische Ausstattung	<ul style="list-style-type: none"> - Ausgang 10 VDC, max. 10 mA - Betriebs- und Störmeldung - Externer 24 V Eingang (Parametrierung) - Externer Freigabeeingang - Fehlermelderelais - Integrierter PID-Regler - Motorstrombegrenzung - PFC, passiv - RS485 MODBUS-RTU - Sanftanlauf - Steuereingang 0-10 VDC / PWM - Steuerschnittstelle mit sicher vom Netz getrenntem SELV Potential - Übertemperaturschutz Elektronik / Motor - Unterspannungs- / Phasenausfallerkennung
Berührungsstrom nach IEC 60990 (Messschaltung Bild 4, TN System)	<= 3,5 mA
Elektrischer Anschluss	Über Klemmkasten
Motorschutz	Verpol- und Blockierschutz
Schutzklasse	I (wenn Schutzleiter kundenseitig angeschlossen ist)
Normkonformität	EN 61800-5-1; CE
Zulassung	EAC

Produktzeichnung

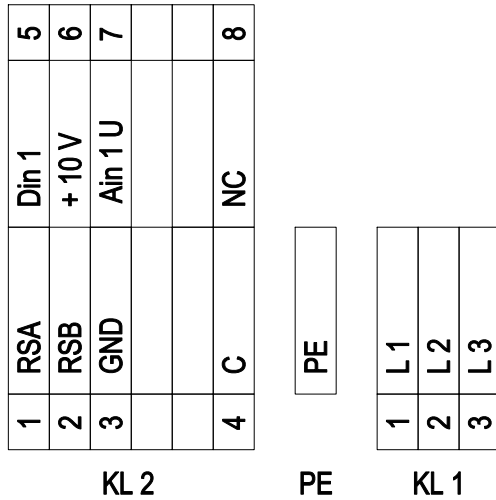


1	Einbaulage: Welle horizontal (Tragstreben gemäß Ansicht nur senkrecht einbauen!) oder Rotor unten, Rotor oben auf Anfrage
2	Kabeldurchmesser min. 4 mm, max. 10 mm, Anzugsmoment $4 \pm 0,6$ Nm
3	Anzugsmoment $3,5 \pm 0,5$ Nm
4	Einströmdüse mit Druckentnahmestutzen (k-Wert: 188)
5	Befestigungsbohrungen für Flowgrid

EC-Radialmodul - RadiPac

rückwärts gekrümmt, einseitig saugend
mit Tragspinne

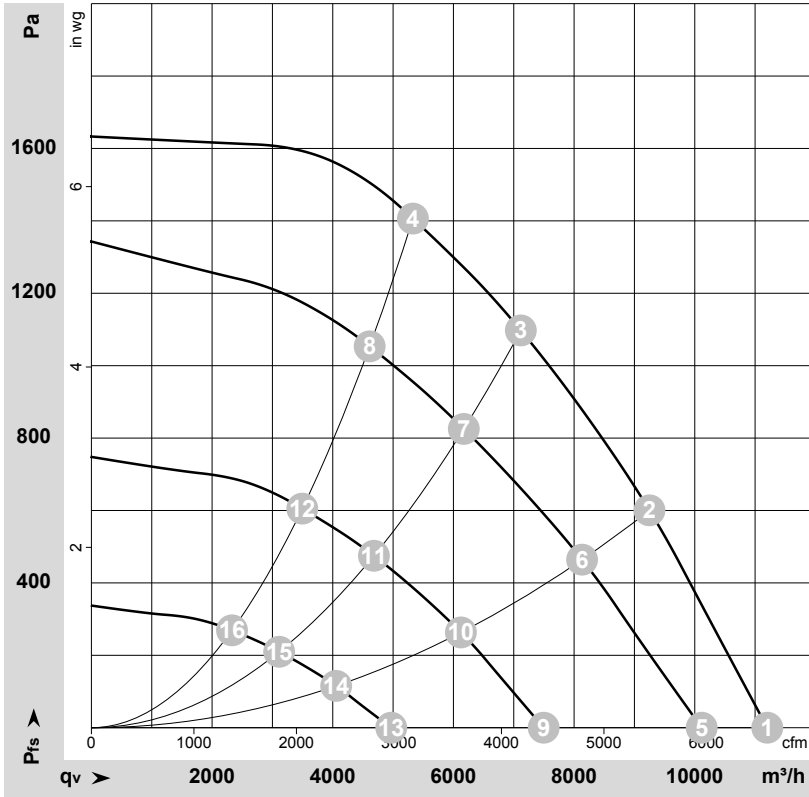
Anschlussbild



Nr.	Anschl.	Bezeichnung	Funktion / Belegung
KL 1	1	L1	Netzanschluss, Versorgungsspannung 3~380-480 VAC; 50/60 Hz
KL 1	2	L2	Netzanschluss, Versorgungsspannung 3~380-480 VAC; 50/60 Hz
KL 1	3	L3	Netzanschluss, Versorgungsspannung 3~380-480 VAC; 50/60 Hz
PE		PE	Erdanschluss, PE Anschluss
KL 2	1	RSA	Busanschluss RS485, RSA, MODBUS RTU; SELV
KL 2	2	RSB	Busanschluss RS485, RSB, MODBUS RTU; SELV
KL 2	3	GND	Bezugsmasse für Steuerschnittstelle; SELV
KL 2	4	C	Statusrelais; Potentialfreier Statusmeldekontakt; Wechselkontakt; gemeinsamer Anschluss; Kontaktbelastbarkeit 250 VAC / 2 A (AC1)
KL 2	5	Din1	Digitaleingang 1 Freigabe der Elektronik, Freigabe: Pin offen oder angelegte Spannung 5-50 VDC Sperrern: Brücke nach GND oder angelegte Spg <1 VDC Reset-Funktion: Auslösung eines Software-Reset nach einem Pegelwechsel auf <1 V; SELV
KL 2	6	+ 10 V	Festspannungsausgang 10 VDC, +10 V +/-3 %, max. 10 mA, dauerkurzschlussfest, Versorgungsspannung für ext. Geräte (z. B. Poti); SELV Alternativ: +24V DC-Eingang für Parametrisierung über MODBUS ohne Netzspannung
KL 2	7	Ain1 U	Analogeingang 1 (Sollwert) 0-10 V, Ri = 100 kΩ, Kennlinie parametrierbar; SELV
KL 2	8	NC	Statusrelais, Potentialfreier Statusmeldekontakt; Öffner bei Fehler



Kennlinien: Luftleistung 50 Hz



$\rho = 1,15 \text{ kg/m}^3 \pm 2 \%$

Messung: LU-176800-1

Luftleistung gemessen nach ISO 5801
Installationskategorie A. Den genauen
Messaufbau erfragen Sie bitte bei ebm-
papst. Saugseitige Geräuschpegel: LwA
nach ISO 13347 / LpA mit 1 m Abstand auf
Ventilatorachse gemessen. Die Angaben
gelten nur unter den angegebenen
Messbedingungen und können sich durch
Einbaubedingungen verändern. Bei
Abweichungen zum Normaufbau sind die
Kennwerte im eingebauten Zustand zu
überprüfen.

Messwerte

	U	f	n	P _{ed}	I	LpA _{in}	LwA _{in}	LwA _{out}	q _v	P _{fs}	q _v	P _{fs}
	V	Hz	min ⁻¹	W	A	dB(A)	dB(A)	dB(A)	m ³ /h	Pa	cfm	inH ₂ O
1	400	50	2750	1846	2,90	93	100	101	11200	0	6595	0,00
2	400	50	2750	2827	4,35	83	90	94	9250	600	5445	2,41
3	400	50	2750	3289	5,04	78	85	93	7115	1100	4190	4,42
4	400	50	2750	3350	5,20	79	86	93	5330	1400	3135	5,62
5	400	50	2490	1389	2,24	89	96	97	10115	0	5955	0,00
6	400	50	2415	1940	3,04	80	87	91	8130	469	4785	1,88
7	400	50	2385	2162	3,37	74	82	89	6170	826	3635	3,32
8	400	50	2380	2179	3,39	76	83	89	4610	1054	2715	4,23
9	400	50	1850	619	1,20	80	87	89	7495	0	4410	0,00
10	400	50	1820	869	1,52	71	80	84	6125	265	3605	1,06
11	400	50	1805	977	1,66	68	77	82	4680	475	2755	1,91
12	400	50	1805	982	1,67	69	78	83	3495	605	2060	2,43
13	400	50	1240	227	0,61	69	77	78	4970	0	2925	0,00
14	400	50	1215	298	0,73	60	69	73	4055	117	2390	0,47
15	400	50	1205	330	0,78	58	66	71	3110	210	1830	0,84
16	400	50	1205	332	0,79	59	66	72	2330	269	1370	1,08

U = Versorgungsspannung · f = Frequenz · n = Drehzahl · P_{ed} = Leistungsaufnahme · I = Stromaufnahme · LpA_{in} = Schallleistungspegel saugseitig · LwA_{in} = Schallleistungspegel saugseitig
LwA_{out} = Schallleistungspegel druckseitig · q_v = Volumenstrom · p_{fs} = Druckerhöhung